



DAS GLOBAL LOGISTIK

МЕЖДУНАРОДНЫЙ ЭКСПЕДИТОР
ТАМОЖЕННЫЙ ПРЕДСТАВИТЕЛЬ

НОВЫЕ РЕШЕНИЯ: ТАНК-КОНТЕЙНЕРЫ

MEMBER OF

WCA / WCA PROJECTS / OPCA /
GPLN / GLA / TWIG / ALN

DAS | ТАНК КОНТЕЙНЕРЫ

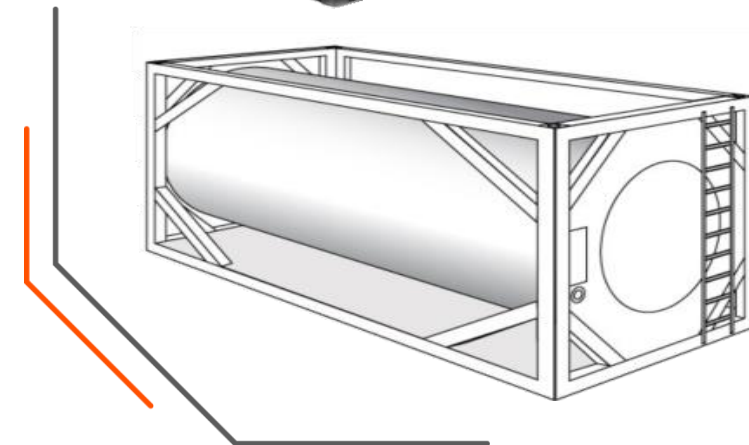
ISO танк контейнеры

ISO танк контейнеры — это специализированные контейнеры (цилиндрический барабан из нержавеющей стали в стальной раме).

Наиболее распространенный размер — 20 футов или 6 метров (= 1 * 20GP)

Относительно недавно на рынке появились 40-футовые ISO танк контейнеры, которые направлены на дальнейшее увеличение экономии за счет масштабов, позволяя грузоотправителю/получателю получать по центру за литр.

***Это гораздо более распространено в Европе, чем в Африке, из-за того, что общий вес может оказаться неподъемным для наших портовых кранов, которые рассчитаны только на безопасную рабочую нагрузку 40 метрических тонн.**





Применение

Парк танк-контейнеров служит для перевозки различными видами транспорта наливных грузов с преобладанием химических и нефтехимических (например, кислоты, щелочи, спирты) и для сжиженных углеводородных газов (пропан-бутан и прочие виды и смеси), а также для пищевых (меласса, масло, виноматериалы).

Танк-контейнеры (многим более привычно название «цистерна») применяются довольно часто, поскольку другой альтернативы перевозки жидких и газообразных грузов на сегодня просто не существует.



ОСНОВНЫЕ КАТЕГОРИИ ПЕРЕВОЗИМЫХ НАЛИВНЫХ ГРУЗОВ

- ХИМИЧЕСКИЕ
- НЕФТЯНЫЕ
- ПИЩЕВЫЕ





Классификация

Цистерны делятся по типам перевозимых грузов, что отражено в их маркировке. Сейчас в обиходе две системы маркировки – старая (IMO) и новая (Т-коды):



Контейнер для перевозки жидких грузов класса T11

•IMO-1 (T11-T22)

Контейнеры для перевозки опасных химических веществ. Также эта тара применяется для международной перевозки грузов под давлением. Это различные щелочи, средства бытовой химии и нефтепродукты. Допускается перевозка в контейнерах этого типа грузов типа T7-T10, но не наоборот. Толщина стенок – 4-7 мм.



Газовый танк-контейнер класса IMO5 (T50)

IMO-5 (T-50)

Цистерны для доставки легко воспламеняющихся веществ под давлением – пропана, бутана и тд. Имеют наиболее толстые стенки – от 7 мм и предназначены исключительно для перевозки и доставки газов



Танк-контейнеры классов IMO0, IMO1 и IMO2

•IMO-0 или T0-T6

Эта группа контейнеров предназначена для перевозки жидкой пищевой продукции (воды, соков, молочной продукции и тд). Запрещается использовать цистерны этого типа для перевозки непищевых товаров, даже если они являются безопасными. Некоторые цистерны этого типа оснащаются системами температурного регулирования, если груз требует особых условий доставки. Толщина стенок контейнеров этого типа – 2мм.



Танк-контейнеры классов IMO0, IMO1 и IMO2

•IMO-2 или T7-T10

Эта группа цистерн применяется для доставки неопасных для человека и окружающей среды химических грузов. Допускается перевозка в контейнерах этого типа пищевой продукции. При этом важно помнить что, наоборот, международная доставка даже неопасных химических грузов в цистернах типа T0-T6 категорически запрещена! По аналогии с предыдущей группой, при перевозке пищевой продукции может использоваться система подогрева или охлаждения. Толщина стенок может варьироваться от 3 до 4 мм.





Практичность и экологичность:

- ✓ Долгий срок службы — **до 30 лет**.
- ✓ Предназначены для **перевозки опасных и высококоррозионных грузов**, включая серную кислоту и вещества с высокой молекулярной массой, в сложных регионах, таких как места добычи меди в Африке.
- ✓ **Оборудованы паровым змеевиком** для эффективной загрузки и слива жидкостей, чувствительных к температуре (например, фенол и смазочные материалы).
- ✓ Используют современную **технологии электронного нагрева** резервуаров с помощью гликоля, что исключает необходимость подключения к пару.
- ✓ **Комплекуются адаптерами** для перекачки груза в различные транспортные средства, включая баллоны со сжиженным нефтяным газом на месте, даже в неформальных поселениях (для криогенных контейнеров-цистерн класса 2).

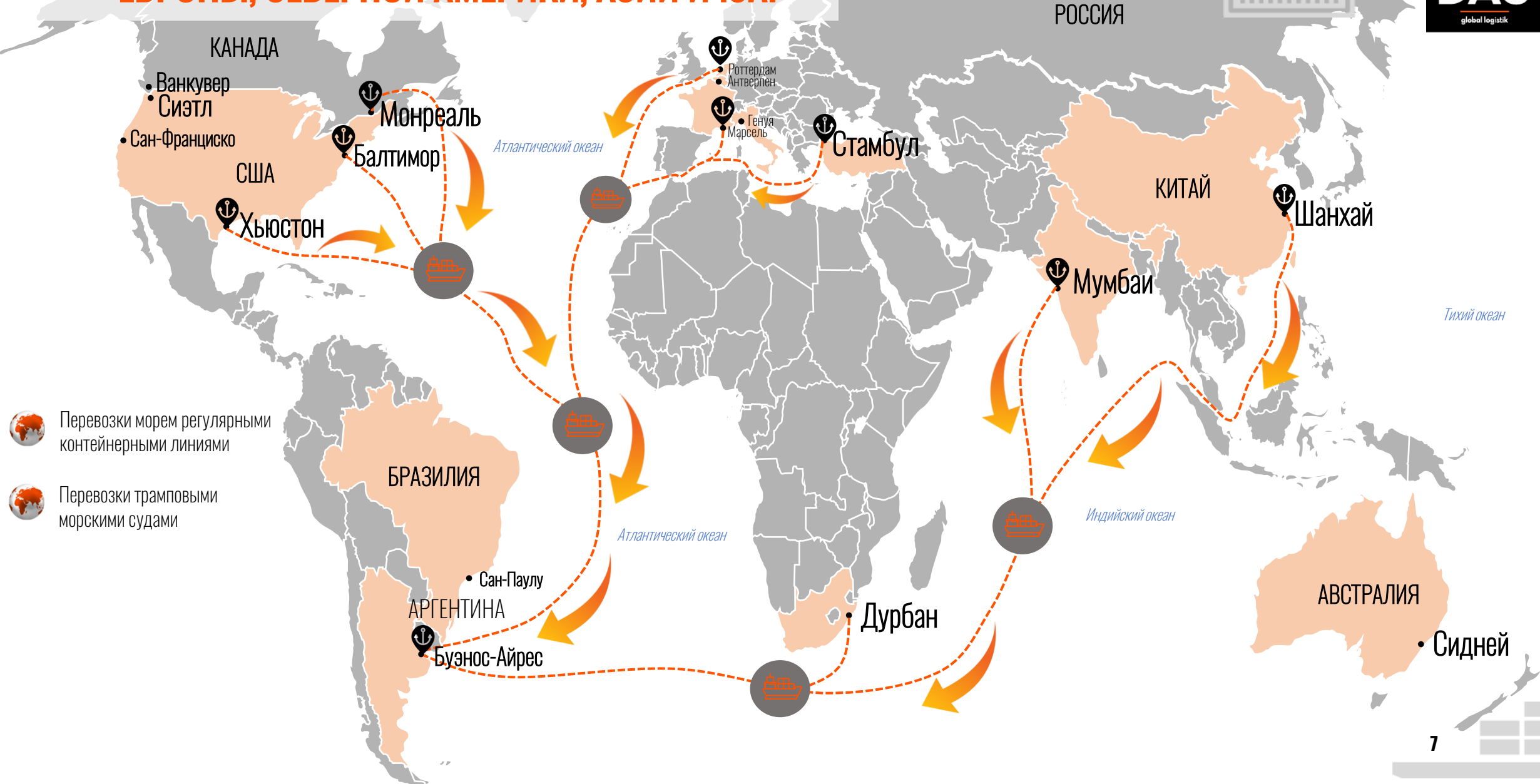


Преимущество танк контейнера над цистернами:

- ✓ Перевозка более 15000 л (ниже стоимость за литр и метрическую тонну)
- ✓ Товар дешевле за счёт стоимости выгрузки
- ✓ Быстрота загрузки/выгрузки (1,5 ч против 8+ ч)
- ✓ Загрузочная способность (26 000 л против 13 325 л)
- ✓ Имеется внутренняя оболочка (изоляция) для защиты от внешних воздействий, протечек и сохранности груза



DAS | ОСНОВНЫЕ ТРАНСПОРТНЫЕ МАРШРУТЫ ИЗ ЕВРОПЫ, СЕВЕРНОЙ АМЕРИКИ, АЗИИ И ЮАР



DAS | ОСНОВНЫЕ ТРАНСПОРТНЫЕ МАРШРУТЫ ИЗ СЕВЕРНОЙ АМЕРИКИ, АЗИИ И АВСТРАЛИИ



Перевозки морем регулярными контейнерными линиями



Перевозки трамповыми морскими суда

Индийский океан

Тихий океан

Атлантический океан

КИТАЙ

Шанхай

Ванкувер
Сиэтл

Сан-Франциско
США

Хьюстон

Монреаль
Балтимор

БРАЗИЛИЯ

ЧИЛИ

АРГЕНТИНА

Сан-Паулу

Буэнос-Айрес




АВСТРАЛИЯ

Сидней

Вальпараисо

DAS | ОСНОВНЫЕ ТРАНСПОРТНЫЕ МАРШРУТЫ ИЗ СТРАН ЮЖНОЙ АМЕРИКИ (БРАЗИЛИЯ, ЧИЛИ)



-  Перевозки морем регулярными контейнерными линиями
-  Перевозки трамповыми морскими суда
-  Наземные перевозки автомобильным транспортом



Маршрут:

Транзитные сроки:

Durban (RSA) – Lagos (Nigeria) –
12-16 дней

Lagos (Nigeria) – Gebze/Ambarly
(Turkey) – 18-22 дня

Gebze/Ambarly (Turkey) – Новороссийск
(РФ) – 2-4 дней





Маршрут:

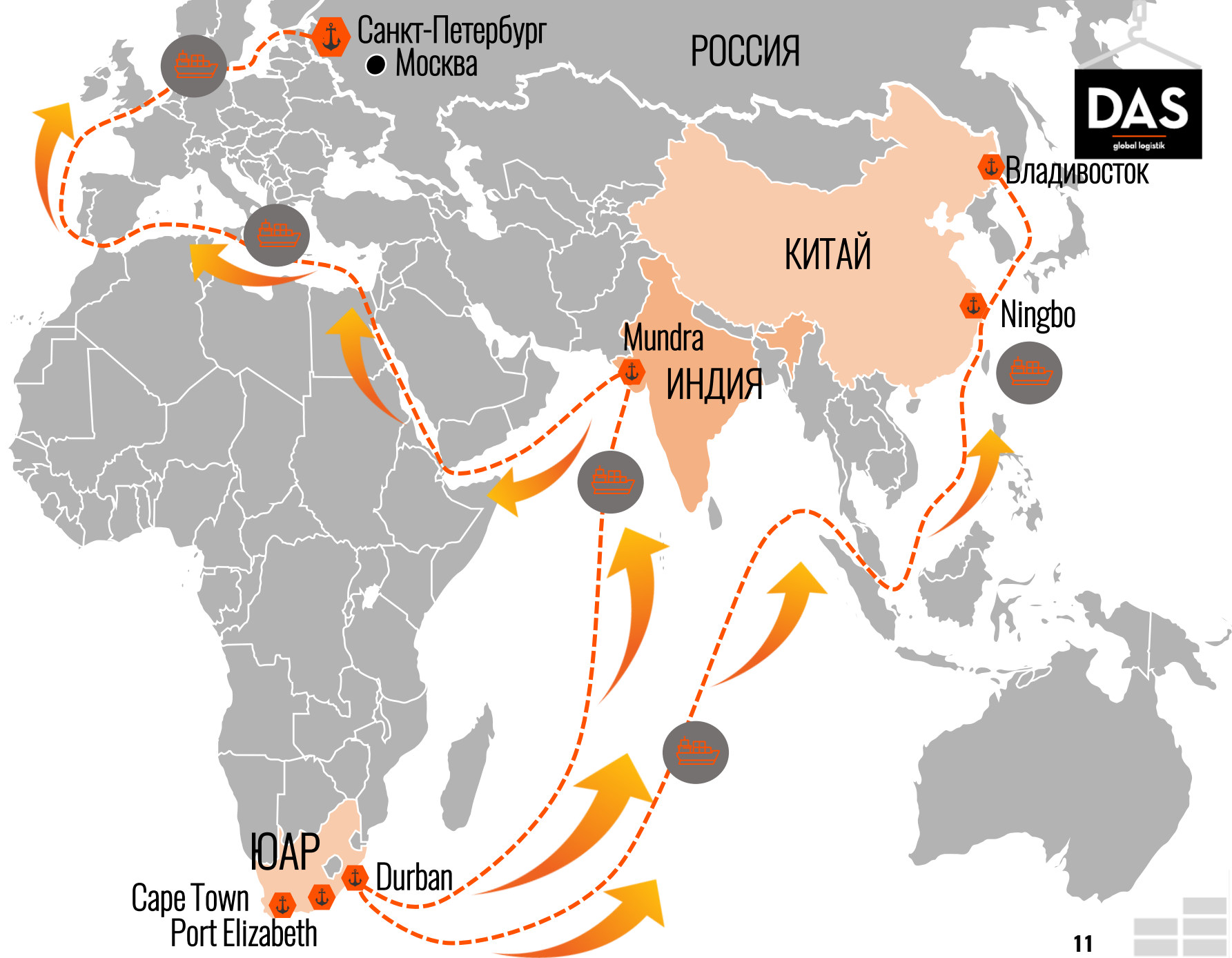
Транзитные сроки:



Durban (RSA) – Mundra (India) – Санкт-Петербург (РФ) - 35-45 дней



Durban (RSA) – Ningbo (China) – Владивосток (РФ) - 30-35 дней



КОНТАКТЫ | DAS GLOBAL LOGISTIK

РОССИЯ

Москва



Денис Косьяненко
Denis.Kosyachenko@dasglobal.ru

General manager project

141402, Московская область, г. Химки,
ул. Репина, д. 34, БЦ «Helios-Country»

Моб: +7 (919) 991-10-91
Тел.: +7 (495) 795 04 95
www.dasglobal.ru



D. KOSYANENKO

Данил Артемов
danil.artemov@dasglobal.ru

Project specialist

141402, Московская область, г. Химки,
ул. Репина, д. 34, БЦ «Helios-Country»

Моб: +7 (914) 972-42-29
Тел.: +7 (495) 795 04 95
www.dasglobal.ru



D. ARTEMOV

Cape Town

Port Elizabeth

Maputo
Richards Bay
Durban

Lagos

Conakry

Ambarly

Gebze

Новороссийск